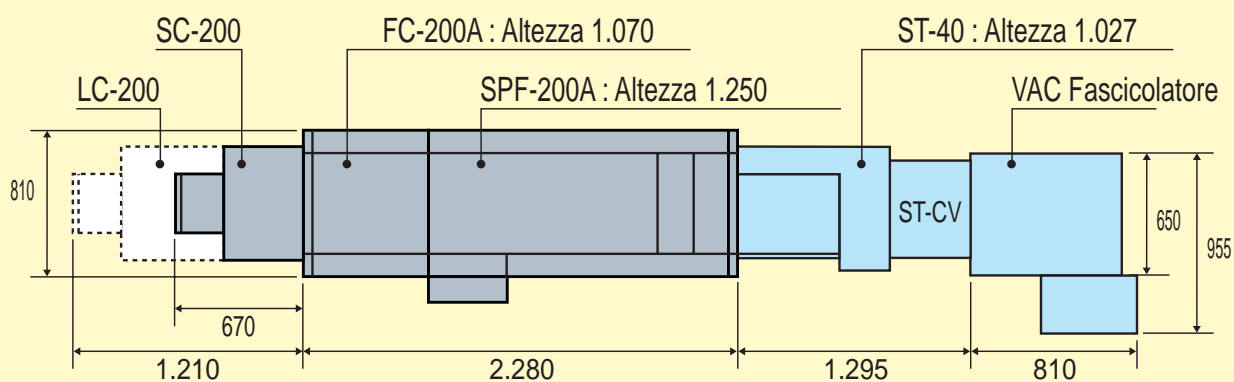


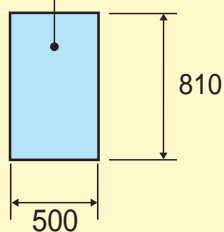
Cucipiega e rifilo
SPF-200A+FC-200A+ST-40+(VAC-100/60H)

Dimensioni macchina
Unità : mm

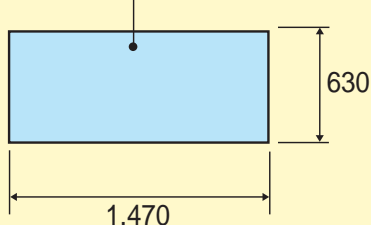


Unità opzionali

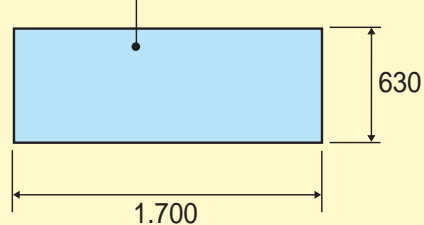
HP-200A : Altezza 1.035



HOF-30 : Altezza 945

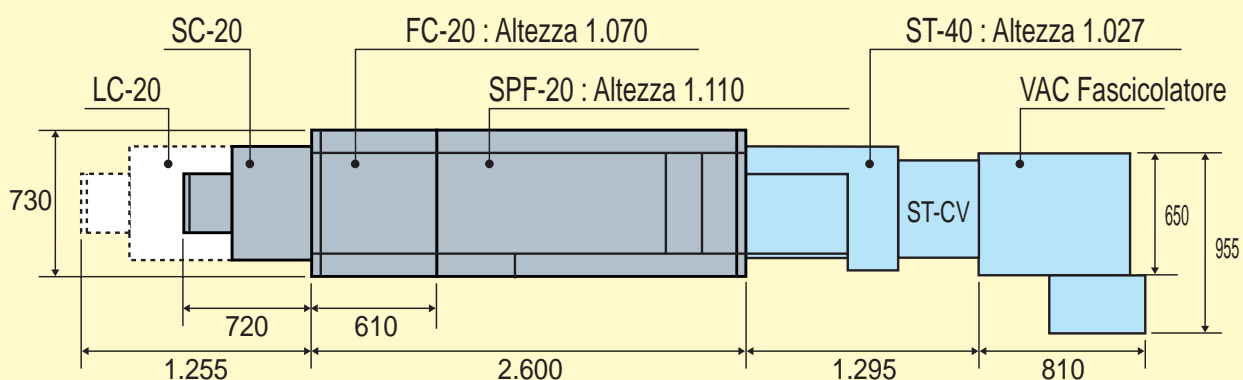


HOF-20 : Altezza 945



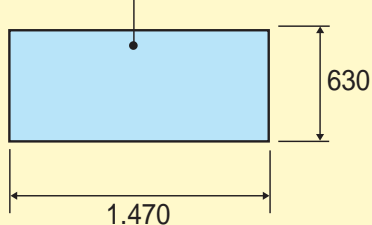
Cucipiega e rifilo
SPF-20+FC-20+ST-40+(VAC-100/60H)

Dimensioni macchina
Unità : mm



Unità opzionali

HOF-30 : Altezza 945



HOF-20 : Altezza 945

